

Drop-In
Värmehäll. Drop-in. Glaskeramik. Med
överbyggnad. Öppen runt om. 2st GN
(1/1)

Produkt # _____

Modell # _____

Namn # _____

SIS # _____

AIA # _____



340320 (DI2HGTO)

Värmehäll. Drop-in.
Glaskeramik. Med
överbyggnad. Öppen runt
om. 2st GN(1/1).**Kort specifikation****Pos.** _____

Drop-in värmad monter för torr värmning, med överbyggnad och plats för 2 st GN-kantiner 1/1 (maxhöjd 150 mm).

Huvudfunktioner

- Digital kontrollpanel med:-Digital termostat - Strömbrytare-Justerbar temperaturinställning-Temperaturvisning-Ljusbrytare.
- Säkerställer att maten som förs in vid 70/80 ° C bibehåller sin kärntemperatur i 1 timme (max. variation på 7 °C), utan att överskrida 90 °C.
- Uppvärmad yta i 8 mm tjockt tempererat glas.
- Värmeelementet består av etsade folier som limmats under den härdade glasytan.
- Kontakttemperaturen är mellan 60 °C och 110 ° C (i 25 °C omgivningstemperatur), med 50 % luftfuktighet.
- Jämn yta som underlättar rengöring.
- Överhylla i aluminium med ovanbelagt i välvat tempererat glas (ogenomskinligt), tjocklek 4 mm. Värmelista med halogenbelysning under det övre glaset.
- Överhyllans höjd är 400 mm från bänkytan.
- Har plats för tallrikar i storleken 150 mm eller 200 mm.
- Uppfyller kraven för CE-märkning.
- Utskärningsmått för installation av enheten är 800x630, min H 220 mm.

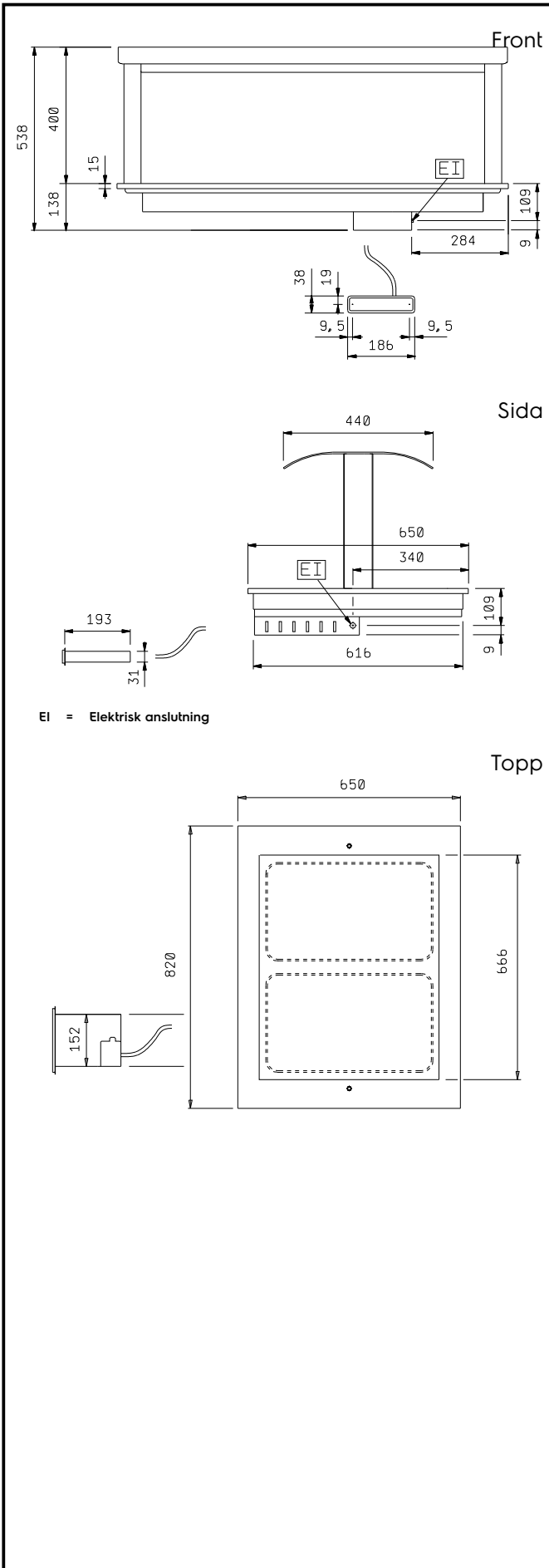
Konstruktion

- Ram i rostfritt stål (304 AISI).
- Lätt att installera tack vare snabbanslutningen (1,5 m lång) mellan kabeln och den digitala termostaten.
- Utvecklad och producerad i ISO 9001- och ISO 14001-certifierad fabrik.



Electrolux
PROFESSIONAL

Drop-In
Värmehäll. Drop-in. Glaskeramik. Med
överbyggnad. Öppen runt om. 2st GN(1/1)



Elektricitet

Spänning:

340320 (DI2HGTO)

230 V/1 ph/50 Hz

Effekt, max:

0.99 kW

Viktig information

Ytermått, bredd

820 mm

Ytermått, djup

650 mm

Ytermått, höjd

538 mm

Nettovikt:

28 kg

Topp höjd:

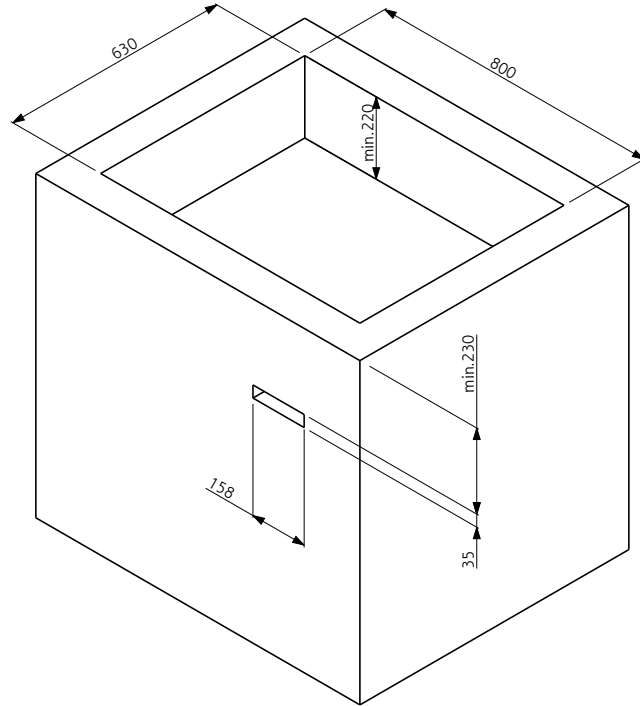
15 mm

Topptemperaturen:

60/110°C °C

Plate capacity:

12 x Ø150mm; 6 x Ø200mm



Doc. Nr. IDS-340320